

Avvolgitori opzionali per stampanti Mutoh ValueJet

Per qualunque volume di stampa sulla vostra unità ValueJet, Mutoh ha una soluzione! Sono stati progettati diversi sistemi di avvolgimento a motore opzionali per rotoli di larghezza fino a 54" (137 cm) e 64" (165 cm) e di peso fino a 30, 80 e 100 kg, per configurare la vostra unità in base ai vostri volumi di stampa.

Sistema di avvolgimento a motore da 54"

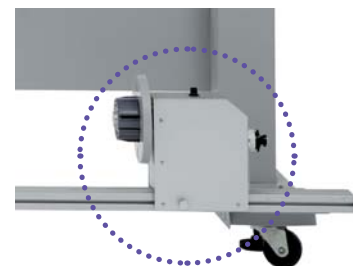
La configurazione standard delle stampanti ValueJet fino a 54" prevede dei supporti avvolgirotolo sul retro dell'unità. Questi avvolgirotolo consentono lo svolgimento non motorizzato di materiali con anima di 2" / 3" fino ad un peso di 19 kg o un diametro di 150 mm.

Mutoh ha progettato un sistema di avvolgimento a motore opzionale per riavvolgere le stampe finite.



Avvolgitore 54"

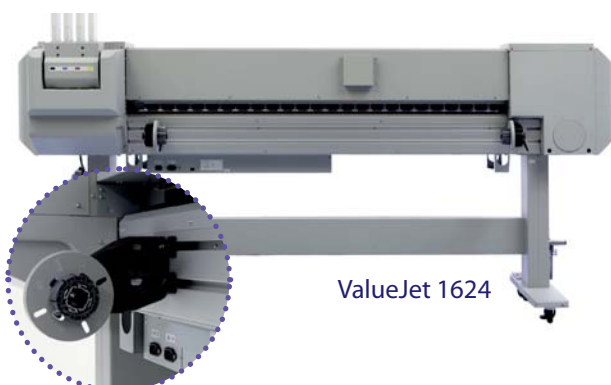
Il **sistema di avvolgimento continuo a motore con controllo della torsione** Mutoh (**ZMY-14810**) mantiene ad una tensione costante le stampe che escono dalla stampante. Compatibile con rotoli con anima da 2" e 3", questo avvolgitore consente anche di regolare la tensione di avvolgimento. Possono essere caricati rotoli fino a 30 kg o con un diametro massimo di 130 mm. Così come le barre avvolgirotolo sul retro dell'unità, l'unità di riavvolgimento è dotata di flange mobili per caricare e rimuovere i rotoli con facilità. La larghezza massima del materiale caricabile è di 1371 mm.



Sistemi di avvolgimento a motore da 64"

La configurazione base delle stampanti Mutoh ValueJet da 64" comprende dei supporti avvolgirotolo preinstallati e riposizionabili collocati sul retro dell'unità. Questi avvolgirotolo consentono lo svolgimento non motorizzato di rotoli con anima da 2" e 3" fino a un peso di 30 kg e un diametro massimo di 150 mm.

La configurazione delle ValueJet da 64" può essere completata con due diversi avvolgitori da 30 kg, con un avvolgitore da 80 kg, o con un avvolgitore/svolgitore a motore da 100 kg.



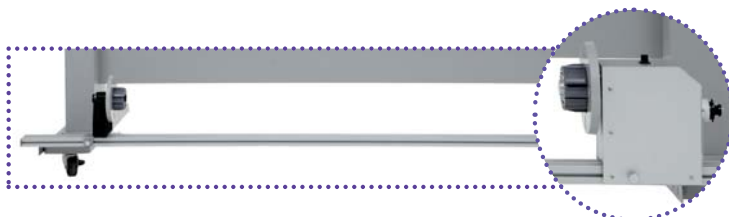
ValueJet 1624



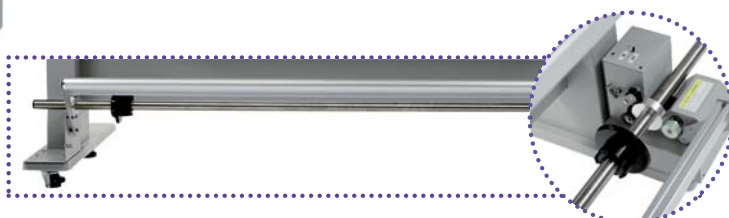
ValueJet 1628TD

Avvolgitori da 64" - 30 kg

Il **sistema di avvolgimento continuo a motore con controllo della torsione** Mutoh **ZMY-14800** mantiene le stampe che escono dalla stampante ad una tensione costante. Compatibile con rotoli con anima da 2" e 3", questo avvolgitore consente anche di regolare la tensione di avvolgimento. Possono essere caricati rotoli fino a 30 kg o con un diametro massimo di 130 mm. Come le barre avvolgirotolo sul retro dell'unità, l'unità di riavvolgimento è dotata di flange mobili per caricare e rimuovere i rotoli con facilità. La larghezza massima del materiale caricabile è di 1625 mm.



Il **sistema di avvolgimento automatico a motore con tensionatore** Mutoh **VJ16-TUP30** è un avvolgitore dotato di un tensionatore con contrappeso e di una barra per il riavvolgimento delle stampe finite. La barra di tensionamento con bilanciere mantiene costante la tensione del materiale che esce dalla stampante. Il riavvolgimento è avviato in automatico in base all'angolazione della barra di tensionamento.



Avvolgitori da 64" - 80 e 100 kg

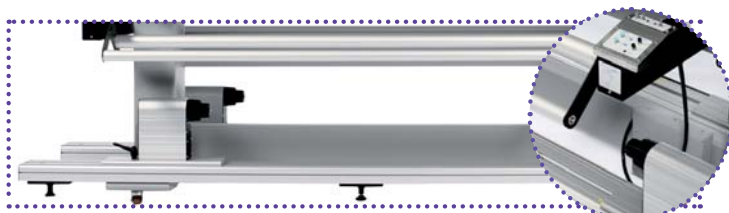
I **sistemi di avvolgimento automatico a motore con tensionatore** Mutoh da **80 kg (VJ16-TUP80)** e **100 kg (ZMY-14600)** sono sistemi di avvolgimento/svolgimento a motore per grandi carichi per le stampanti ValueJet da 64".

Questi avvolgitori sono stati progettati appositamente per l'utilizzo con rotoli di peso superiore a 30 kg, materiali ad elevata grammatura (oltre 250 g/m²), materiali che presentano difficoltà di avvolgimento e svolgimento a causa dell'elettricità statica o di una copertura superficiale leggermente adesiva, materiali scivolosi.

Gli avvolgitori da 80 kg e 100 kg consentono la stampa da rotolo a rotolo, garantiscono uno scorrimento regolare del materiale e avvolgono perfettamente le stampe finite sul rotolo di avvolgimento. Grazie alle barre di tensionamento anteriori e posteriori, tutto il materiale è trascinato ad una tensione costante. Gli avvolgitori possono essere utilizzati per materiali con anima da 2" e 3" con un diametro massimo di 300 mm, e consentono la stampa ad alta velocità. La gestione del materiale, sia sul fronte che sul retro dell'unità, è semplice e veloce grazie a due coppie di flange mobili. La larghezza massima del materiale caricabile è di 1625 mm.



VJ16-TUP80



ZMY-14600

Avvolgitori da 54" e 64" per stampanti ValueJet

Tabella di compatibilità:

	ZMY-14810	ZMY-14800	VJ16-TUP30	VJ16-TUP80	ZMY-14600
ValueJet 1204	V				
ValueJet 1304	V				
ValueJet 1304W(U)	V				
ValueJet 1324	V				
ValueJet 1608HS		V			V
ValueJet 1604W(U)		V		V	V
ValueJet 1614		V		V	V
ValueJet 1624		V	V	V	V
ValueJet 1638		V	V	V	V
ValueJet 1638W		V	V	V	V
ValueJet 1628TD			V	V	

ZMY-14800 da 30kg installato (ZMY-14810: equivalente a ZMY-14800 con dimensione inferiore):



VJ16-TUP30 da 30kg installato:



VJ16-TUP80 da 80kg installato:



ZMY-14600 da 100kg installato:



© Mutoh Belgium nv – Aprile 2012. Le specifiche sono soggette a variazione senza preavviso. Le unità raffigurate sul presente opuscolo non mostrano necessariamente una configurazione standard. Per ulteriori informazioni, contattate il Vostro Rivenditore Autorizzato Mutoh. Tutti i diritti riservati.